

No: 2018600489A
替代No: 2018600489



170002020425



(2017)国认监认字(043)号



中国认可
国际互认
检测
TESTING
CNAS L0698

检 验 报 告

认证委托人：金盾门业（永清）有限公司

产品型号名称：GFM-1022-dk5 A1.00（乙级）-1-带压型-带门镜
钢质隔热防火门

检验类别：型式试验

NFTC

国家防火建筑材料质量监督检验中心

国家防火建筑材料质量监督检验中心

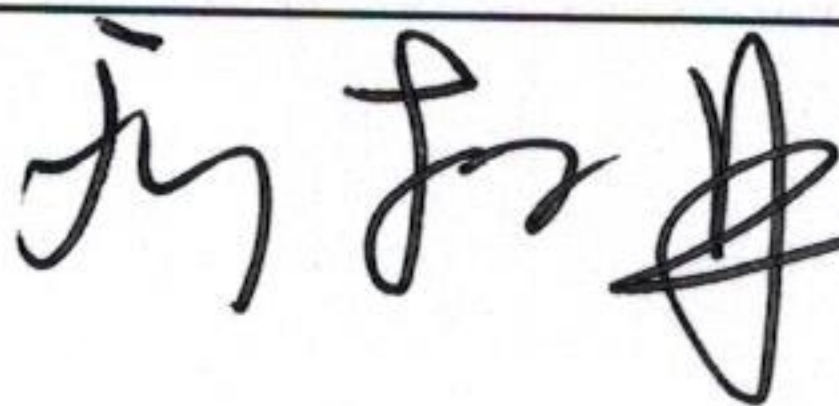
检验报告


No: 2018600489A

共 7 页 第 1 页

产品名称	钢质隔热防火门	型 号	GFM-1022-dk5 A1.00 (乙级) - 1-带压型-带门镜
认证委托人	金盾门业 (永清) 有限公司	检验类别	型式试验
生产者	金盾门业 (永清) 有限公司	生产日期	2018.01
生产企业	金盾门业 (永清) 有限公司	抽 样 者	/
抽样基数	/	抽样地点	/
样品数量	2樘	抽样日期	/
样品状态	完好	受理日期	2018.03.21
检验依据	GB 12955-2008 《防火门》 CNCA-C18-02:2014 《强制性产品认证实施规则 火灾防护产品》 CCCF-HZFH-02 《强制性产品认证实施细则 火灾防护产品 建筑耐火构件产品》		
检验项目	CCCF-HZFH-02附件3要求的项目		
检 验 结 论	金盾门业 (永清) 有限公司送检的GFM-1022-dk5 A1.00 (乙级) -1-带压型-带门镜型钢质隔热防火门, 依据GB 12955-2008 《防火门》检验, 按CNCA-C18-02:2014 《强制性产品认证实施规则 火灾防护产品》、CCCF-HZFH-02 《强制性产品认证实施细则 火灾防护产品 建筑耐火构件产品》判定, 合格。(以下空白)		
备 注	(检验专用章) 签发日期: 2018年04月16日  检验专用章		

批准: 

审核: 

编制: 

国家防火建筑材料质量监督检验中心

检验结果汇总表

No: 2018600489A

共 7 页 第 2 页

序号	检验项目	标准条款号	标准要求	检验结果	结论
1	填充材料	GB 12955-2008, 5.2.1 6.3.1	达到GB 8624-2006规定燃烧性能A1级要求。	符合要求	合格
			达到GB/T 20285-2006规定产烟毒性危险分级ZA ₂ 级要求。	符合要求	
2	材料厚度, mm	5.2.4.2 6.3.4.2	门扇面板≥0.8 门框板≥1.2 铰链板≥3.0 不带螺孔的加固件≥1.2 带螺孔的加固件≥3.0	0.8 1.2 3.0 1.2 3.0	合格
3	粘结剂	5.2.6 6.3.6	应达到GB/T 20285-2006规定产烟毒性危险分级ZA ₂ 级要求	符合要求	合格
4	防火锁	5.3.1 6.4.1	防火门安装的门锁应是防火锁 在门扇的有锁芯机构处, 防火锁均应有执手或推杠机构, 不允许以圆形或球形旋钮代替执手(特殊使用部位除外, 如管道井门等)。 应经国家认可授权检测机构检验合格, 其耐火性能应符合附录A的规定。	符合要求	合格
5	防火合页(铰链)	5.3.2 6.4.2	其耐火性能应符合附录B的规定。	符合要求	合格
6	防火顺序器	5.3.4 6.4.4	双扇、多扇防火门设置盖缝板或止口的应安装顺序器(特殊使用部位除外), 其耐火性能应符合附录C的规定。	/	/
7	防火插销	5.3.5 6.4.5	其耐火性能应符合附录D的规定。	/	/
8	盖缝板	5.3.6 6.4.6	盖缝板与门扇连接应牢固。盖缝板不应妨碍门扇的正常启闭。	/	/

国家防火建筑材料质量监督检验中心

检验结果汇总表

No: 2018600489A

共 7 页 第 3 页

序号	检验项目	标准条款号	标准要求	检验结果	结论
9	防火密封件	5.3.7 6.4.7	门框与门扇、门扇与门扇的缝隙处应嵌装防火密封件。 应经国家认可授权检测机构检验合格，其性能应符合GB 16807的规定。	符合要求	合格
10	防火玻璃	5.3.8 6.4.8	应经国家认可授权检测机构检验合格。防火玻璃的类型应符合标准要求，其性能应符合GB 15763.1的规定。	/	/
11	外观质量	5.4.2 b) 6.5	外观应平整、光洁、无明显凹痕或机械损伤；涂层、镀层应均匀、平整、光滑，不应有堆漆、麻点、气泡、漏涂以及流淌等现象；焊接应牢固、焊点分布均匀，不允许有假焊、烧穿、漏焊、夹渣或疏松等现象，外表面焊接应打磨平整。	符合要求	合格
12	尺寸极限偏差, mm	5.6 6.7	门扇高度: ± 2 门扇宽度: ± 2 门扇厚度: $-1 \sim +2$ 门框内裁口高度: ± 3 门框内裁口宽度: ± 2 门框侧壁宽度: ± 2	+1 0 +1 +1 +1 +1	合格

国家防火建筑材料质量监督检验中心

检验结果汇总表

No: 2018600489A

共 7 页 第 4 页

序号	检验项目	标准条款号	标准要求	检验结果	结论
13	形位公差	5.7 6.8	门扇两对角线长度差 $\leq 3\text{mm}$	1mm	合格
			门扇扭曲度 $\leq 5\text{mm}$	1mm	
			门扇宽度方向弯曲度 $< 2.0\%$	0.7%	
			门扇高度方向弯曲度 $< 2.0\%$	1.0%	
			门框内裁口两对角线长度差 $\leq 3\text{mm}$	1mm	
14	配合公差, mm	5.8 6.9	门扇与门框搭接尺寸 ≥ 12	22	合格
			门扇与门框有合页一侧的配合活动间隙不大于设计图纸规定的尺寸公差	符合要求	
			门扇与门框有锁一侧的配合活动间隙不大于设计图纸规定的尺寸公差	符合要求	
			门扇与上框的配合活动间隙 ≤ 3	3	
			双扇、多扇门的门扇之间缝隙 ≤ 3	/	
			门扇与下框或地面的活动间隙 ≤ 9	6	

国家防火建筑材料质量监督检验中心

检验结果汇总表

No: 2018600489A

共 7 页 第 5 页

序号	检验项目	标准条款号	标准要求	检验结果	结论
14	配合公差, mm	5.8 6.9	门扇与门框有合页一侧的贴合面间隙 ≤ 3 门扇与门框有锁一侧的贴合面间隙 ≤ 3 门扇与门框上框的贴合面间隙 ≤ 3 门扇与门框的平面高低差 ≤ 1	2 2 2 1	合格
15	启闭灵活性	5.9.1 6.10.1	应启闭灵活、无卡阻现象。	符合要求	合格
16	门扇开启力, N	5.9.2 6.10.2	≤ 80	70	合格
17	可靠性	5.10 6.11	500次启闭试验后, 防火门不应有松动、脱落、严重变形和启闭卡阻现象。	符合要求	合格
18	耐火性能	5.11 6.12	A1.00 (乙级) ≥ 1.00 h, 试件背火表面 (门扇) 平均温升 $\leq 140^{\circ}\text{C}$, 试件背火表面 (除门框外) 最高温升 $\leq 180^{\circ}\text{C}$, 防火玻璃 (不同隔热区域) 背火表面平均温升 $\leq 140^{\circ}\text{C}$, 门框背火表面最高温升 $\leq 360^{\circ}\text{C}$ 。	1.00h, 试件背火表面 (门扇) 平均温升 54°C , 试件背火表面 (除门框外) 最高温升 63°C , 门框背火表面最高温升 68°C 。	合格
	耐火完整性		A1.00 (乙级) ≥ 1.00 h, 试件背火面未出现持续10s以上火焰, 棉垫未着火; 缝隙探棒不可以穿过 ($\phi 6$ mm的缝隙探棒穿过试件进入炉内, 并沿裂缝方向移动150mm的长度; $\phi 25$ mm的缝隙探棒穿过试件进入炉内。)	1.00h, 试件背火面未出现火焰, 未点棉垫, 未做探棒试验。	
备注:					

国家防火建筑材料质量监督检验中心

检验报告

No: 2018600489A

共7页 第6页

产品图片:



一、铭牌标志:

产品名称: 钢质隔热防火门;

型号规格: GFM-1022-dk5 A1.00 (乙级) -1-带压型-带门镜;

生产者: 金盾门业(永清)有限公司;

生产企业: 金盾门业(永清)有限公司;

3C 认证标志: 无。

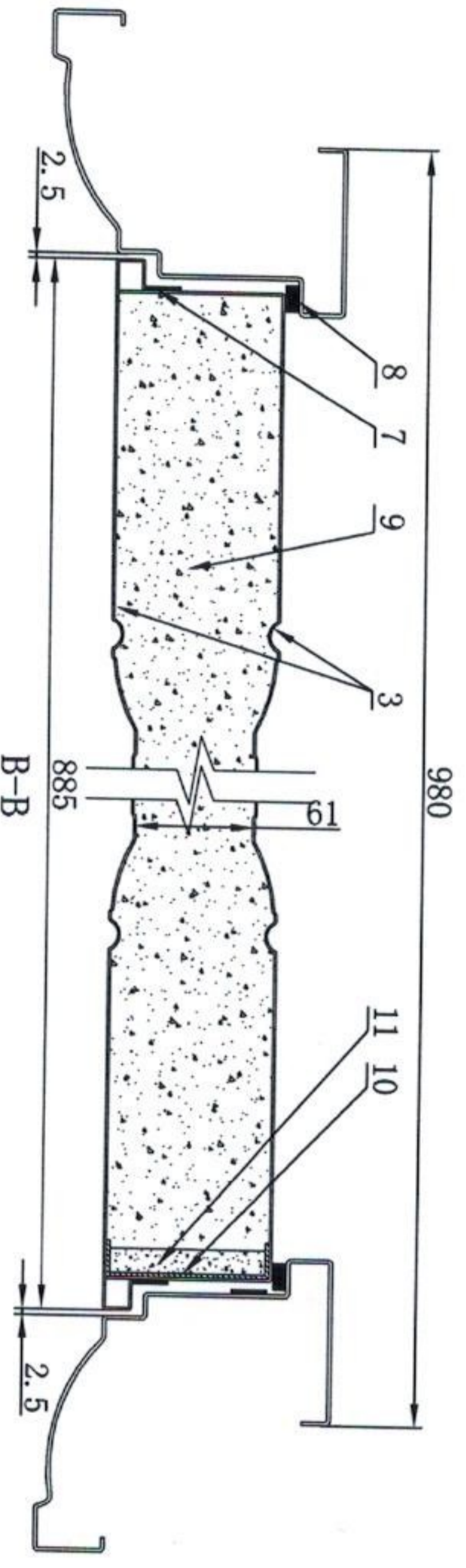
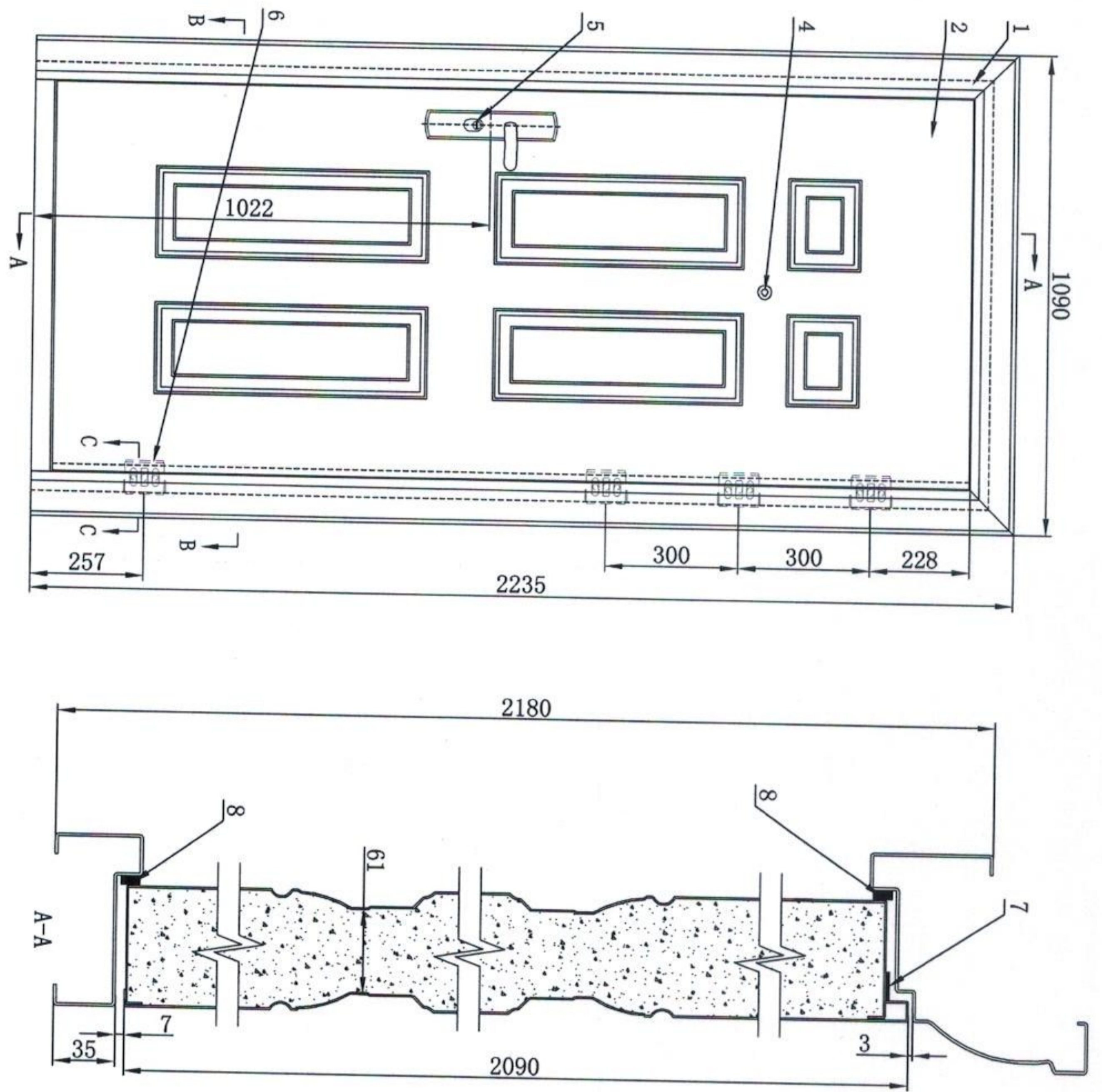
二、关键原材料:

门扇内填充材料种类、型号规格、生产单位: 珍珠岩防火板, 密度标称值 $(460 \pm 46) \text{ kg/m}^3$, 烘干前实测密度 567 kg/m^3 , 烘干后实测密度 491 kg/m^3 , 河间市博亚防火保温材料有限公司。

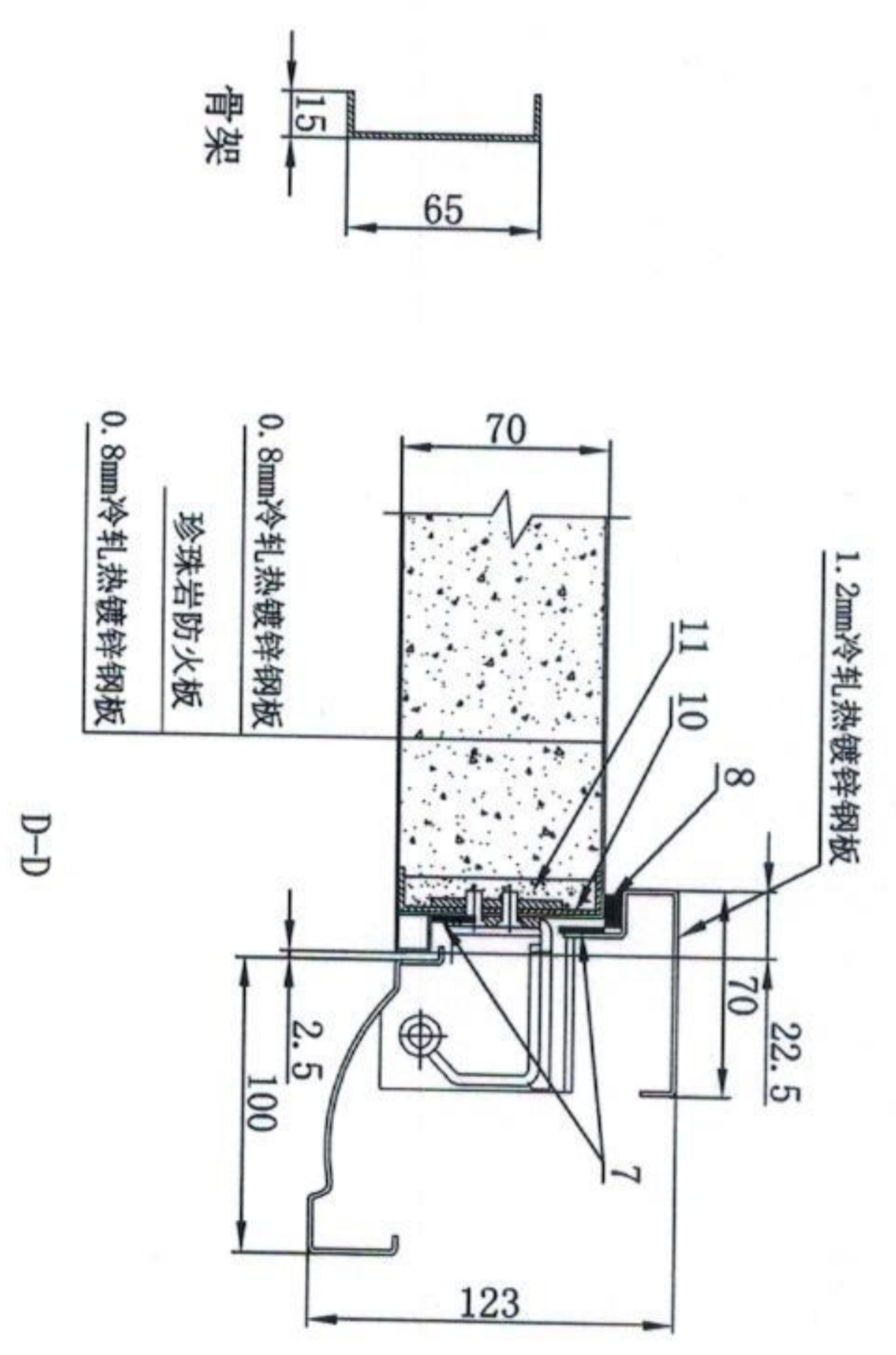
三、产品特性参数: 见防火门产品立面、剖面、结构示意图及产品照片。

四、一致性核查结论: 符合。

检验地点: 四川省都江堰市都江堰村鱼嘴试验基地。(以下空白)



技术要求：
 1、执行标准GB12955-2008《防火门》；
 2、带螺孔的加固件为厚度3mm钢板；
 3、门芯材料填充工艺为：填压。



11	玻璃防火板	厚10mm	浙江原野环境材料技术有限公司
10	骨架	1.2mm冷轧热镀锌钢板	自制(宝山钢铁股份有限公司)
9	珍珠岩防火板	(460±46)kg/m³	河间市博亚防火保温材料有限公司
8	防火膨胀密封件	FPJ-B-15×6(NJ-302)	
7	防火膨胀密封件	FPJ-B-15×2	
6	防火暗铰链	75mm	武义陈氏工贸有限公司
5	防火锁	FSCA-818-9068	
4	防火门镜	φ14mm	宁波浙启光电有限公司
3	门扇面板	0.8mm冷轧热镀锌钢板	自制(宝山钢铁股份有限公司)
2	门扇	厚70mm	自制
1	门框	1.2mm冷轧热镀锌钢板	自制(宝山钢铁股份有限公司)
序号	图号	数量	规格
批准	级别	A1.00 (乙级)	
设计	代号	GFM-1022-dk5 A1.00 (乙级)-1-带压型-带门镜	
绘图	材料	钢质隔热防火门	
金盾门业(永清)有限公司			